

Ferrol

FB-T FB-T1 FB-T2
Puffere tank-in-tank



INSTRUCȚIUNI PENTRU INSTALARE ȘI FUNCȚIONARE

CUPRINS

INTRODUCERE	3
1. IZOLAȚIA	4
2. SCHEMA DE CONEXIUNI A SUPAPEI DE GOLIRE	4
3. PUFFER TANK-IN-TANK ELECTRIC SCHEMA DE CONEXIUNI	5
4. TERMOMETRUL	6
5. PROTECTORUL ANODULUI	6
6. TERMOSTATUL	6
7. SCHEME ȘI CARACTERISTICI TEHNICE FB-T1/FB-T2	8
8. TRANSPORT ȘI AMBALARE	11
9. SCHEME DE CONEXIUNI	11
10. CERTIFICATUL DE GARANȚIE	13

INTRODUCERE

Dragi clienți,

Sperăm că aparatul pe care l-ați achiziționat de la noi va contribui la crearea confortului în casele dvs. și la micșorarea cheltuielilor cu energia. Acest manual de utilizare cuprinde descrierea tehnică a unității pe care ați achiziționat-o și instrucțiuni de utilizare. A fost întocmit pentru a vă familiariza cu instalarea, funcționarea și întreținerea pufferului tank-in-tank. Respectarea instrucțiunilor din acest manual este în interesul clientului și este unul dintre termenii și condițiile de garanție.

Avantaje:

Pufferul tank-in-tank este destinat producerii și depozitării agentului termic pentru încălzirea spațiilor și încălzirea apei menajere. Optimizează costul sistemului și economisește spațiu de instalare. Permite utilizarea a maximum 3 surse de căldură externe și a unui încălzitor electric intern de rezervă. Este o unitate universală care combină un rezervor tampon (puffer) pentru încălzirea spațiului și un încălzitor de apă pentru apa caldă menajeră. Este o soluție 2 în 1 ușor de instalat, destinată sistemelor de încălzire a spațiilor și apei.

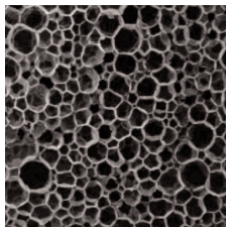
- Volume de 600/150-800/200-1000/220 - 1500/300 litri
- Construcție tip tank-in-tank
- Email ceramic de sticlă în interiorul rezervorului pentru apa caldă menajeră (ACM)
- Anod de magneziu pentru protecția împotriva coroziunii rezervorului ACM
- Rezervor ACM special proiectat pentru o stratificare optimă în vederea obținerii unei eficiențe mai ridicate a energiei
- Izolație din spumă poliuretanică moale, fără conținut de clorofluorocarbon (CFC), cu grosimea de 100 mm și înveliș din PVC de culoarea RAL 9006 sau alte culori la cerere
- Toate filetele sunt interne
- Două serpentine schimbătoare de căldură pentru combinarea mai multor tipuri de surse de căldură
- Opțiune pentru instalarea unui element de încălzire electric în calitate de sursă de căldură de rezervă

1. IZOLAȚIA

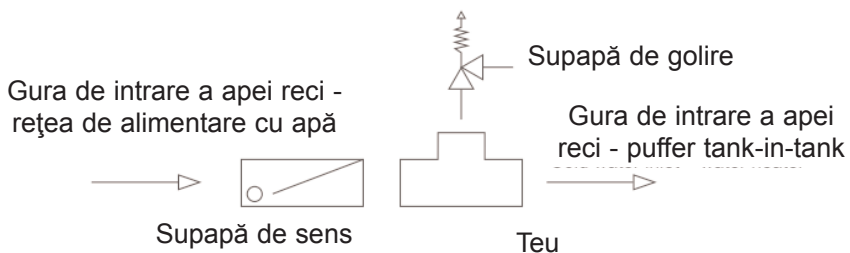
Pufferele tank-in-tank cu capacitate de 600, 800, 1000, 1500 de litri sunt izolate cu poliuretan sub formă de spumă, rezistent la temperatură, moale, cu grosimea de 100 mm și densitatea de 23 kg/m².

Învelișul decorativ al încălzitoarelor de apă este fabricat din folie de PVC moale, cu diferite culori.

O vedere microscopică a poliuretanului



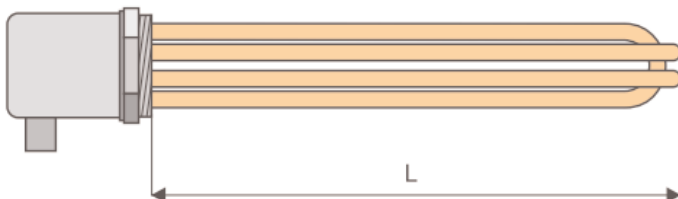
2. SCHEMA DE CONEXIUNI A SUPAPEI DE GOLIRE A PUFFERULUI TANK-IN-TANK



3. ELEMENTUL DE ÎNCĂLZIRE ELECTRIC. SCHEMA DE CONEXIUNI

Pufferele tank-in-tank solare FERROLI sunt prevăzute cu elemente de încălzire electrice, după cum urmează: 3000W / 230V; 4500W / 230V; 7500W / 400V. Pufferele tank-in-tank au termostate cu protecție de siguranță dublă, cu domeniu de temperatură de la 30°C până la 80°C.

Temperatura de declanșare 95°C; 3+2 contacte 10 (2,5) A 230V;
Protecție IP40; diferențial 8°C±3°C.

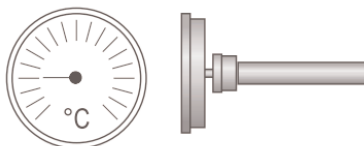


Putere (W)	L (MM)	Conexiune	Tensiune (V)
3000	210	1 1/2"	230/400
4500	320	1 1/2"	230/400
6000	410	1 1/2"	230/400
7500	590	1 1/2"	230/400

Conectarea elementului de încălzire electric la sursa de alimentare cu energie electrică trebuie realizată de către electricieni calificați. În momentul conectării elementului de încălzire la rețeaua electrică, asigurați-vă că acesta are împământarea corect efectuată.

ATENȚIE! În acest manual prezentăm o schemă de conexiuni a panoului de comandă al pufferului tank-in-tank. Încălzitorul electric este opțional și nu face parte din livrare.

4. TERMOMETRUL



5. PROTECTORUL ANODULUI



Dimensiuni (MM)	Conexiune	Modele FB-T
300	11/4"	600 I, 800 I, 1000 I
450	11/2"	1500 I

6. TERMOSTATUL

Acesta este un TERMOSTAT dublu reglabil, care este proiectat să regleze temperatura apei și să asigure toleranța de siguranță; poate fi reglat manual (model TLSC) sau automat (model TLSC/A).

CONFORMITATEA CU STANDARDELE

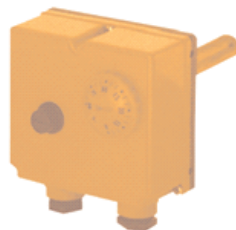
Acest produs este conform cu:

- EN 60730-1 și edițiile ulterioare;
- EN 60730-2-9

CONFORMITATEA CU REGLEMENTĂRILE

Acest produs este conform cu:

- Directiva privind tensiunea joasă 73/23 CEE
- Directiva privind compatibilitatea electromagnetică 89/336/CE



CARACTERISTICI TEHNICE

Domeniu de temperatură și reglare: 0°C ÷ 90°C, limită: 90°C±110°C

Toleranță - reglare: ± 5k, limită - 15k; - 6k (depinde de tip)

Diferențial temperatură - reglare 6 ± 2k; 4 ± 1k (depinde de tip),
limită 25 ± 8k; 15 ± 8k (depinde de tip)

Reglarea automată (TLSC/A) și reglarea manuală (TLSC).

Grad de protecție = IP40

Clasă izolație = I.

Rata de schimbare a temp. = $\leq 1\text{K/min}$

Punct de temperatură max. = 80°C

Temperatură max. lampă electrică = 125°C

Temperatură acumulare = $-15^{\circ}\text{C} \div 55^{\circ}\text{C}$

Presiunea max. a cartușului = 10 bari

Timp constant = $<1''$

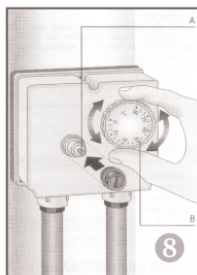
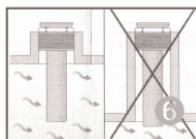
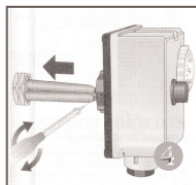
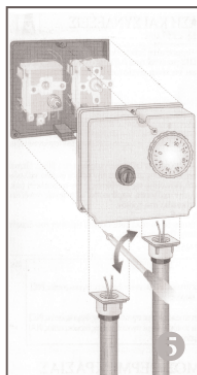
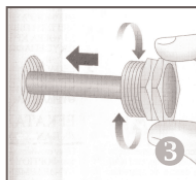
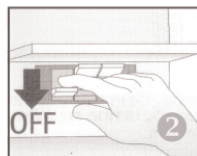
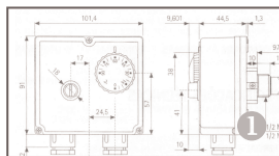
Conexiune electrică

Bornă - întrerupător sau contacte de pornire.

Acțiune de pornire - 2B

Locul instalării - normal

Tip de fire - M20 x 1,5



INSTALARE ȘI CONECTARE

Instrucțiuni de siguranță:

Înainte de a conecta termostatul, asigurați-vă că

UNITATEA CARE URMEAZĂ A FI

CONTROLATĂ TERMIC (boiler, pompă etc.) NU

ESTE CONECTATĂ la rețeaua de alimentare cu

energie și că respectă instrucțiunile din figura 2.

AVERTISMENT

Toate operațiunile de instalare, incluzând reglajele manuale, trebuie realizate de un specialist calificat, cu respectarea tuturor condițiilor de siguranță.

A) Consultați Figurile 3 și 4;

B) Deșurubați cele trei șuruburi și scoateți partea frontală a termostatalui. Identificați firele de alimentare cu energie și conectați-le la bornele termostatalui (Figura 5) respectând instrucțiunile.

NOTĂ: Consultați Figura 6.

Pentru a închide partea frontală, deschizătura cartușului trebuie să se alinieze cu cuplajul butonului de reglare.

CONEXIUNE (Figura 7)

LIMITARE - BORNA 2 - deschide circuitul atunci când temperatura crește.

- BORNA C - contact normal.

TERMOSTAT - BORNA 1 - deschide circuitul atunci când temperatura crește.

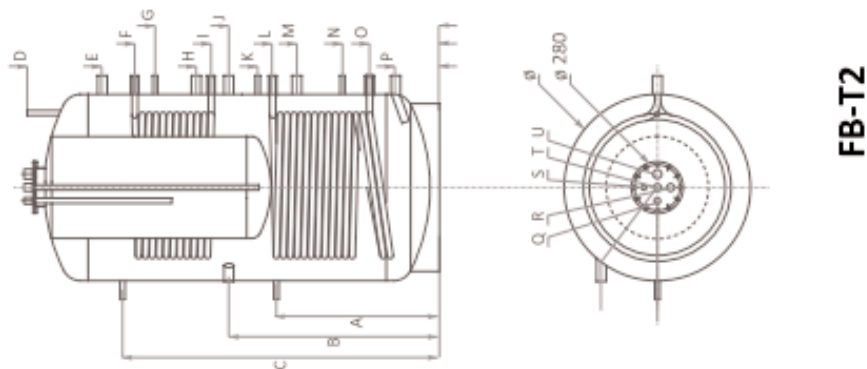
- BORNA 2 - închide circuitul atunci când temperatura crește.

- BORNA C - contact normal.

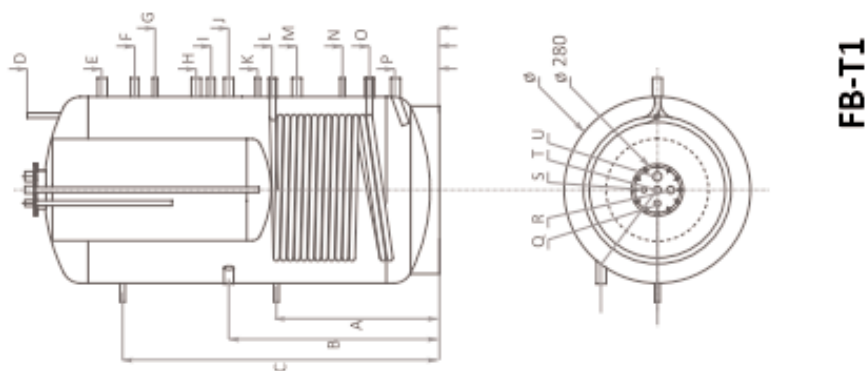
REGLARE TEMPERATURĂ (consultați Figura 8)

A - Buton de reinițializare (numai pentru TLSC) B - Buton pentru reglarea temperaturii

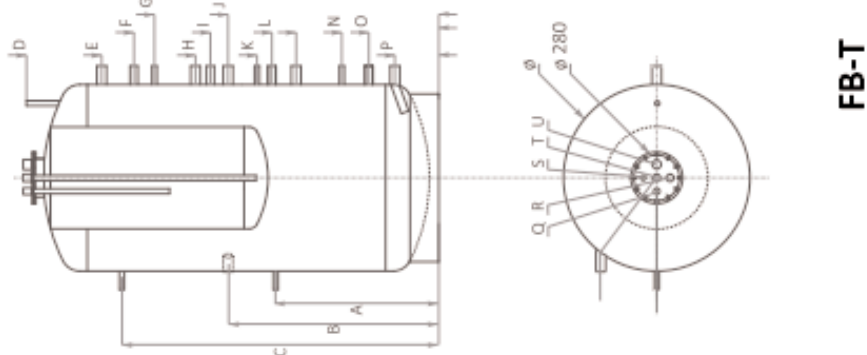
7. SCHEME ȘI CARACTERISTICILE TEHNICE ALE FB-T; FB-T1 ȘI FB-T2



FB-T2



FB-T1



FB-T

La modelele până la 1500 l orificiile H și K nu există

Model		FB-T 600/150	FB-T 800/200	FB-T 21000/220	FB-T 1500/300	
Volum	l	600	800	1000	1500	
Volumul rezervorului tampon	l	450	600	780	1200	
Volumul rezervorului ACM	l	150	200	220	300	
Diametru fără/cu izolație	mm	650/850	790/990	790/790	1000/1200	
Înălțime	mm	1880	1910	2090	2220	
Înălțime de montare	mm	1970	2020	2185	2375	
Presiune de operare/ Temperatură rezervor tampon	bari/°C	3/95	3/95	3/95	3/95	
Presiune de operare/Temp. rezervor ACM	bari/°C	10/95	10/95	10/95	10/95	
Putere recomandată pentru cazanul conectat la puffer	kW	10-17	15-27	18-33	27-50	
Orificiu senzor 1/2"	A	440	570	580	875	
Orificiu pentru elementul de încălzire 1 1/2"	B	860	920	1130	1130	
Orificiu senzor 1/2"	C	1400	1290	1500	1700	
Conexiune 1/2"	D	1880	1910	2090	2220	
Conexiune 1 1/2"	E	1550	1573	1742	4808	
Conexiune 1"	F	1300	1390	1520	1635	
Orificiu senzor 1/2"	G	1150	1290	1450	1525	
Conexiune 1 1/2"	H	-	-	-	1305	
Conexiune 1"	I	1020	1072	1172	1225	
Conexiune 1 1/2"	J	910	980	1060	1130	
Conexiune 1/2"	K	-	-	-	975(1/2")	
Conexiune 1"	L	800	820	880	895	
Conexiune 1 1/2"	M	650	670	730	765	
Orificiu senzor 1/2"	N	490	465	495	520	
Conexiune 1"	O	280	310	310	375	
Conexiune 1 1/2"	P	150	170	170	235	
Rezervorul ACM	Recirculare 3/4"	Q	deasupra flanșei	deasupra flanșei	deasupra flanșei	deasupra flanșei
	Orificiu de ieșire apă caldă 1"	R	deasupra flanșei	deasupra flanșei	deasupra flanșei	deasupra flanșei
	Conexiune 1/2"	S	deasupra flanșei	deasupra flanșei	deasupra flanșei	deasupra flanșei
	Orificiu de intrare apă rece 1"	T	deasupra flanșei	deasupra flanșei	deasupra flanșei	deasupra flanșei
	Anod magneziu 1 1/4"	U	deasupra flanșei	deasupra flanșei	deasupra flanșei	deasupra flanșei
Greutate	kg	154	178	199	386	

Model		FB-T 1 600/150	FB-T 1 800/200	FB-T 1 1000/220	FB-T 1 1500/300	
Volum		l	600	800	1000	1500
Volumul rezervorului tampon		l	450	600	780	1200
Volumul rezervorului ACM		l	150	200	220	300
Diametru fără/cu izolație		mm	650/850	790/990	790/790	1000/1200
Înălțime		mm	1880	1910	2090	2220
Înălțime de montare		mm	1970	2020	2185	2375
Serpentina inferioară S1 Suprafața schimbului de căldură		m ²	1,7	2,9	3,0	3,4
Volum		l	10,5	17,9	18,5	21,0
Presiune de operare/ Temperatură serpentină		bari/°C	16/110	16/110	16/110	16/110
Presiune de operare/ Temperatură rezervor tampon		bari/°C	3/95	3/95	3/95	3/95
Presiune de operare/Temp. rezervor ACM		bari/°C	10/95	10/95	10/95	10/95
Putere recomandată pentru cazanul conectat la puffer		kW	10-17	15-27	18-33	27-50
Orificiu senzor 1/2"		A	440	570	580	875
Orificiu pentru elementul de încălzire 1 1/2"		B	860	920	1130	1130
Orificiu senzor 1/2"		C	1400	1290	1500	1700
Conexiune 1/2"		D	1880	1910	2090	2220
Conexiune 1 1/2"		E	1550	1573	1742	4808
Conexiune 1"		F	1300	1390	1520	1635
Orificiu senzor 1/2"		G	1150	1290	1450	1525
Conexiune 1 1/2"		H	-	-	-	1305
Conexiune 1"		I	1020	1072	1172	1225
Conexiune 1 1/2"		J	910	980	1060	1130
Conexiune 1/2"		K	-	-	-	975(1/2")
Orificiu de intrare serpentină inferioară 1"		L	800	820	880	895
Conexiune 1 1/2"		M	650	670	730	765
Orificiu senzor 1/2"		N	490	465	495	520
Orificiu de ieșire serpentină inferioară 1"		O	280	310	310	375
Conexiune 1 1/2"		P	150	170	170	235
Rezervorul ACM	Recirculare 3/4"	Q	deasupra flanșei	deasupra flanșei	deasupra flanșei	deasupra flanșei
	Orificiu de ieșire apă caldă 1"	R	deasupra flanșei	deasupra flanșei	deasupra flanșei	deasupra flanșei
	Conexiune 1/2"	S	deasupra flanșei	deasupra flanșei	deasupra flanșei	deasupra flanșei
	Orificiu de intrare apă rece 1"	T	deasupra flanșei	deasupra flanșei	deasupra flanșei	deasupra flanșei
	Anod magneziu 1 1/4"	U	deasupra flanșei	deasupra flanșei	deasupra flanșei	deasupra flanșei
Greutate		kg	184	213	241	428

Model		FB-T 2 600/150	FB-T 2 800/200	FB-T 2 1000/220	FB-T 2 1500/300	
Volum		l	600	800	1000	1500
Volumul rezervorului tampon		l	450	600	780	1200
Volumul rezervorului ACM		l	150	200	220	300
Diametru fără/cu izolație		mm	650/850	790/990	790/790	1000/1200
Înălțime		mm	1880	1910	2090	2220
Înălțime de montare		mm	1970	2020	2185	2375
Serpentina inferioară S1 Suprafața schimbului de căldură		m ²	1,7	2,9	3,0	3,4
Volum		l	10,5	17,9	18,5	21,0
Serpentina superioară S2 Suprafața schimbului de căldură		m ²	1,0	1,8	2,0	3,4
Volum		l	6,2	11,1	12,3	14,8
Presiune de operare/ Temperatură serpentine		bari/°C	16/110	16/110	16/110	16/110
Presiune de operare/ Temperatură rezervor tampon		bari/°C	3/95	3/95	3/95	3/95
Presiune de operare/Temp. rezervor ACM		bari/°C	10/95	10/95	10/95	10/95
Putere recomandată pentru cazanul conectat la puffer		kW	10-17	15-27	18-33	27-50
Orificiu senzor 1/2"		A	440	570	580	875
Orificiu pentru elementul de încălzire 1 1/2"		B	860	920	1130	1130
Orificiu senzor 1/2"		C	1400	1290	1500	1700
Conexiune 1/2"		D	1880	1910	2090	2220
Conexiune 1 1/2"		E	1550	1573	1742	4808
Orificiu de intrare serpentină superioară 1"		F	1300	1390	1520	1635
Orificiu senzor 1/2"		G	1150	1290	1450	1525
Orificiu de ieșire serpentină superioară 1"		I	1020	1072	1172	1225
Conexiune 1 1/2"		J	910	980	1060	1130
Conexiune 1/2"		K	-	-	-	975(1/2")
Orificiu de intrare serpentină inferioară 1"		L	800	820	880	895
Conexiune 1 1/2"		M	650	670	730	765
Orificiu senzor 1/2"		N	490	465	495	520
Orificiu de ieșire serpentină inferioară 1"		O	280	310	310	375
Conexiune 1 1/2"		P	150	170	170	235
Rezervorul ACM	Recirculare 3/4"	Q	deasupra flanșei	deasupra flanșei	deasupra flanșei	deasupra flanșei
	Orificiu de ieșire apă caldă 1"	R	deasupra flanșei	deasupra flanșei	deasupra flanșei	deasupra flanșei
	Conexiune 1/2"	S	deasupra flanșei	deasupra flanșei	deasupra flanșei	deasupra flanșei
	Orificiu de intrare apă rece 1"	T	deasupra flanșei	deasupra flanșei	deasupra flanșei	deasupra flanșei
	Anod magneziu 1 1/4"	U	deasupra flanșei	deasupra flanșei	deasupra flanșei	deasupra flanșei
Greutate		kg	195	237	267	460

8. TRANSPORT ȘI AMBALARE

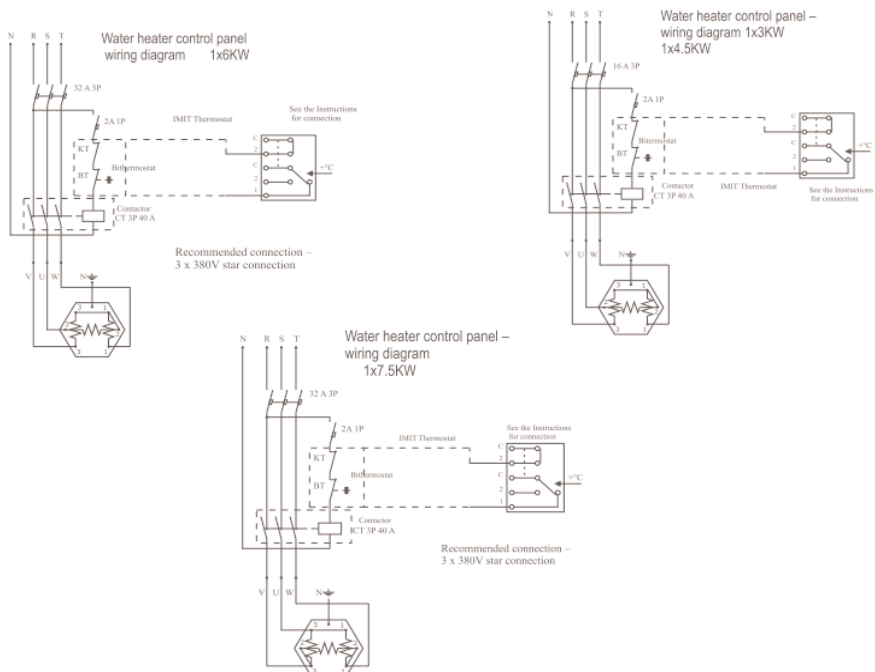
Pufferele tank-in-tank FB-T pot fi cu sau fără izolație. Acestea sunt fixate pe un palet izolație. Acestea sunt fixate pe un palet împachetat cu folie. Izolația, învelișul decorativ și rozetele pot fi livrate separat.

Baie de încălzire	FB-T 600	FB-T 800	FB-T 1000	FB-T 1500
Dimensiunea paletului /fără izolație/	650x650	790x790	790x790	1000x1000
Dimensiunea paletului /cu izolație/	900x900	1050x1050	1050x1050	1250x1250

Avantaje:

- 1) Transport ușor (ocupă mai puțin spațiu la transport).
- 2) Transport ușor până la locul instalării.
- 3) Ambalare ușoară și rapidă a pufferelelor tank-in-tank cu izolație moale. Toate orificiile necesare în carcasă sunt realizate în prealabil, iar instalatorul trebuie doar să le localizeze și să le scoată. Carcasa este fixată de platforma de asamblare prin intermediul unui fermoar.

9. SCHEME DE CONEXIUNI



10. CERTIFICATUL DE GARANȚIE AL PUFFERELOR TANK-IN-TANK

Defecte de fabricație și garanția materialelor

FERROLI Romania S.R.L. garantează în mod expres faptul că produsele pe care le fabrică nu vor avea defecte ale materialelor și de manoperă care să poată împiedica funcționarea normală în condiții corecte și normale de utilizare, instalare și întreținere pentru funcțiile destinate ale produselor, pe o perioadă indicată în certificatul de garanție al respectivului model de puffer tank-in-tank pe care l-ați achiziționat. Perioada de garanție începe la data indicată pe factura de achiziție. Dacă se stabilește că un produs sau orice componentă a acestuia prezintă defecte de manoperă sau material, FERROLI Romania S.R.L. va repara sau înlocui componenta defectă sau produsul.

Excluderi și limitări ale garanției

- a) Clientul poate revendica garanția în timpul perioadei de garanție a respectivului produs, imediat după ce au fost constatate eventuale defecte, cu excepția cazului în care unor defecte evidente în momentul achiziției, caz în care clientul trebuie să realizeze revendicarea în magazin, imediat după observarea defectului, conform prevederilor din condițiile generale de utilizare.
- b) Acest certificat de garanție este considerat nul în cazurile în care defectele și erorile în funcționarea produselor sunt cauzate de:
- 1) Accidente, instalarea pe structuri mobile, neglijență, îngrijire necorespunzătoare sau neconformitate.
 - 2) Nerespectarea instrucțiunilor de instalare, utilizare și întreținere stabilite în manualul de instalare a respectivului produs.
 - 3) Instalarea și utilizarea necorespunzătoare, precum și schimbările, în special dacă acestea nu sunt realizate de personalul autorizat al serviciului post-vânzare al FERROLI Romania S.R.L.
 - 4) Presiunile de probă și funcționare mai mari decât valorile stabilite de FERROLI Romania S.R.L. și menționate în manualele produselor ori utilizarea unei ape cu valori caracteristice care depășesc:
 - sărurile dizolvabile - mg/l;
 - carbonatul de calciu - 200 ml/l;
 - dioxidul de carbon liber - 50 ml/l;
 - conținutul de pH - minimum 5 și maximum 12.
 - 5) Îngheț, inundații, dezastre naturale sau acțiuni ale unor terți, precum și orice intervenție în condițiile normale de funcționare ale pufferelor tank-in-tank și controlul FERROLI Romania S.R.L.

De asemenea, clientul trebuie să monitorizeze sistemul anti-coroziune (anod de magneziu/Correx up etc.). Acesta trebuie să verifice periodic anodul de magneziu și să îl înlocuiască în funcție de locul geografic, la intervale care depind de tipul de apă (dedurizată sau dură) din regiunea în care este utilizat pufferul tank-in-tank.

- a) Certificatul de garanție este considerat nul în cazul pufferelor tank-in-tank ale căror numere de identificare serială au fost modificate, șterse sau estompate, sau care nu pot fi atestate în mod expres.
- b) Deteriorarea aspectului produselor nu va fi considerat ca fiind defect cu excepția celor care cauzează pierderi în timpul funcționării sau schimbări ale caracteristicilor tehnice ale pufferelor tank-in-tank, stabilite în broșurile FERROLI Romania S.R.L.
- c) FERROLI Romania S.R.L. își rezervă dreptul, în caz de înlocuire, să livreze alt model de puffer tank-in-tank, pentru a satisface pretențiile de garanție aprobate atunci când modelul original nu este fabricat.

Revendicarea garanției

Fiecare client care a achiziționat un puffer tank-in-tank de la Ferrolli și care are motive întemeiate să formuleze o revendicare a garanției, trebuie să procedeze după cum urmează:

- a) Să înștiințeze imediat și în scris:
 - 1) instalatorul sau societatea care i-a vândut pufferul tank-in-tank sau
 - 2) firma de distribuție sau
 - 3) reprezentantul comercial al FERROLI Romania S.R.L.

În acest scop, reclamantul trebuie să completeze un formular; acest formular trebuie să fie însoțit de documentul care demonstrează achiziționarea pufferului tank-in-tank (factură) cu data achiziției menționată în document.

- b) După primirea formularului de retur marfă, FERROLI Romania S.R.L. îl analizează și ia decizia dacă pretenția este întemeiată și dacă defectul se încadrează în sfera garanției stabilită în acest certificat de garanție limitată; apoi, îl informează pe client despre decizia sa și etapele pe care trebuie să le urmeze.

Returnarea produselor nu poate fi realizată fără autorizația scrisă emisă de Departamentul Însărcinat cu calitatea. Procedura de returnare va fi conform RMA (Autorizația de returnare a materialului).

Limitarea răspunderii

- a. FERROLI Romania S.R.L. nu poate fi trasă la răspundere de către client, nici direct, nici indirect, pentru nicio nerespectare sau întârziere în aplicarea obligațiilor legate de garanție care ar putea rezulta din presiunea externă a altor circumstanțe din afara FERROLI Romania S.R.L.
- b. Răspunderea FERROLI Romania S.R.L. conform prezentului Certificat de garanție este limitată la obligațiile menționate mai sus și până la suma conformă cu adeverința de plată de achiziție a produsului care urmează a fi pretins; este exclusă orice răspundere pentru daune indirecte cum ar fi pierderea de date în aparatele computerizate, pierderea de variații termice de producție în service etc., care nu încalcă reglementările în vigoare privind răspunderea pentru produs ale niciunei țări.
- c. Limitările garanției menționate mai sus se vor aplica în toate cazurile și atunci când nu încalcă reglementările niciunei țări privind răspunderea pentru produs. Dacă această circumstanță anulează unele dintre clauzele precedente, anularea se va referi numai la această clauză, în timp ce altele vor rămâne valabile. În concluzie, este exclusă aplicarea vreunei reglementări specificate în această Garanție, care încalcă Legea 23/10 iulie 2003, Directiva 1999/44/UE privind boilerle și utilizarea acestora pe teritoriul UE.

Orice alt drept legat de garanție care nu este menționat în acest Certificat de garanție este exclus.



FERROLI S.p.A. își declină orice responsabilitate pentru posibilele inexactități conținute în prezentul manual, dacă acestea se datorează unor erori de tipar sau de transcriere. Ne rezervăm dreptul de a aduce produselor proprii orice modificare ce reiese a fi necesară sau utilă, fără a prejudicia caracteristicile esențiale.



37047 SAN BONIFACIO – VR – ITALIA
tel. +39 045 6139 411 – fax +39 045 6100 233

Ferroli România SRL – Bd. Timișoara 104 E – sector 6 București –
Tel.: 021 444 36 50 – Fax: 021 444 36 52 – www.ferroli.ro