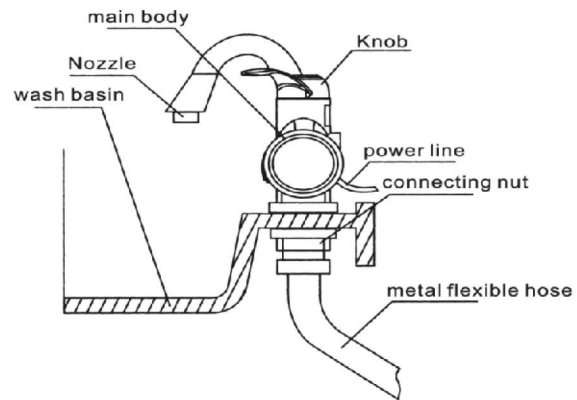


# Manual de utilizare

Robinet electric cu încălzire instantanee

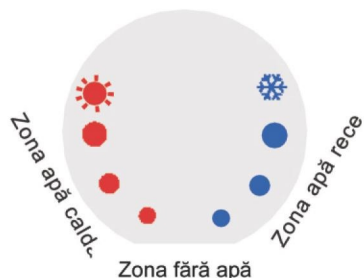
**Splash**



## Metoda de utilizare

### 1. Manipulați mânerul robinetului:

După cum se arată în imagine, unghiul de rotație al mânerul este de  $150^\circ$ , zona de apă fierbinte  $60^\circ$ , zona de apă rece  $60^\circ$ , zona de mijloc  $30^\circ$  fără apă

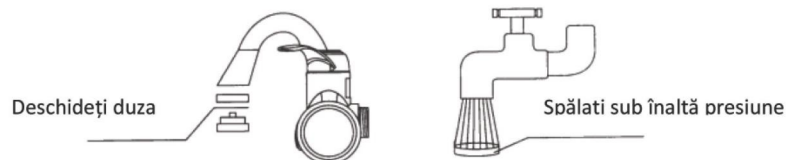


### 2. Indicator temperatură

Indică starea robinetului, dacă este iluminat: încălzește, dacă fără lumină: fără încălzire

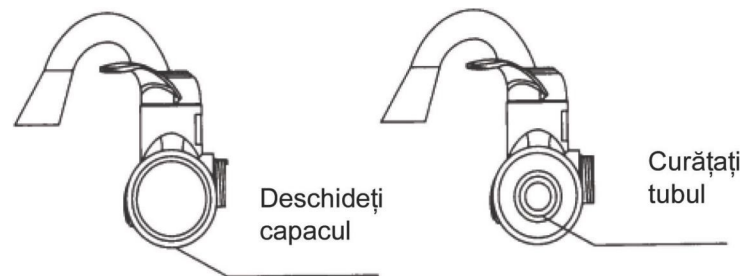
### 3. Procedura de curățare obișnuită a duzei

Deschideți duza, spălați-o sub robinet la înaltă presiune, dacă nu se poate curăța murdăria din interiorul duzei, vă rugăm să folosiți acul, conform imaginilor de mai jos



### 4. Metoda de curățare regulată a conductei de încălzire

Deschideți capacul, curățați ușor țeava folosind periuța de dinți, apoi curățați-l cu apă, după cum se arată mai jos



## Diagnosticare și soluționare

| Probleme                                                     | Probleme cauzate                                               | Soluție                                                                                               |
|--------------------------------------------------------------|----------------------------------------------------------------|-------------------------------------------------------------------------------------------------------|
| Fără apă caldă                                               | Fără alimentare de tensiune sau presiunea apei este prea mică  | Verificați alimentarea cu tensiune. Presiunea apei să fie minim 0,04Mpa                               |
| Temperatura apei scăzută                                     | Presiunea apei prea mare sau tensiunea de alimentare prea mică | Reduceți presiunea apei, verificați tensiunea de alimentare                                           |
| Temperatura apei ridicată, fluxul de apă de la robinet redus | Intrarea apei blocată sau presiunea apei redusă                | Verificați și eliminați murdăria din filtru, dacă problema încă va persista, presiunea apei prea mică |
| Indicatorul nu este luminos                                  | Presiunea apei prea scăzută, circuit defect sau robinet defect | Lăsați presiunea apei normal, verificați circuitul, contactați distribuitorul local                   |

## **Notă importantă**

Acest produs este interzis de a fi utilizat în exterior.

La prima utilizare, porniți apa, apoi conectați cablul la priză.

Temperatura apei de evacuare trebuie să fie mai mică de 60 de grade.

Orificiul de evacuare a apei nu trebuie conectat la nici un robinet sau alte țevi cu reducție.

Duza trebuie curățată în mod regulat, alimentarea cu curent trebuie să fie întreruptă.

Este strict interzis să spălați acest robinet electric pentru a evita orice pericol.

Dacă apa îngheață în robinet, este strict interzis să se conecteze la priza electrică.

Asigurați-vă că acest robinet se conectează la pământ, altfel nu utilizați acest robinet.

Robinetul are nevoie de o presiune a apei între 0,04MPa-0,5Mpa.

Rotiți butonul în zona de apă rece timp de 5 secunde după fiecare utilizare, pentru a evita opăririle mâinilor la folosirea ulterioară, ceea ce poate, de asemenea, împiedica în mod eficient apariția incrustațiilor, prelungind durata de viață a elementului de încălzire.

Dacă cablul de alimentare este deteriorată, trebuie să înlocuiți cu personal calificat.

Atunci când utilizați robinetul electric, nu utilizați alte aparate electrice de mare putere (cum ar fi aer condiționat, aragaz cu inducție, ceainic electric etc.)

Atunci când alimentați linia electrică cu energie, trebuie să instalați un întrerupător de gradul III pentru toate cele 3poli, în conformitate cu regulile de instalare fixe.

## **Pregătirea înainte de instalare**

Deoarece puterea robinetului este mai mare, vă rugăm să verificați contorul de energie electrică, întrerupătorul, siguranța electrică, sau comutatoare electrice dacă există. Capacitatea acestor dispozitive trebuie să suporte curentul nominal al robinetului.

Asigurați-vă că există o linie de împământare în priză.

Înainte de utilizare, verificați dacă tensiunea de alimentare reală corespunde tensiunii marcate pe robinet. Dacă aveți neclarități, contactați distribuitorul local.

## **Metoda de instalare**

1. Demontați robinetul anterior. Fixați robinetul și conectați cu țeava de apă, instalați supapa de siguranță între conducta de apă și intrarea apei în robinet conform pozei de mai jos.

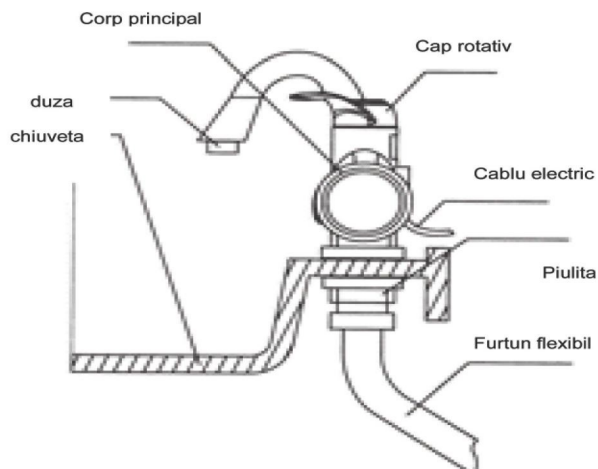
2. Deschideți robinetul și lăsați apa să se scurgă, verificați componentele pentru a verifica eventualele scurgeri de apă, dacă totul este în regulă, continuați cu pasul următor --- instalarea circuitului electric.

3. Așa cum arată imaginea de mai jos, conectați robinetul la sursa de alimentare, fixați linia de alimentare a cablului pe perete cu ajutorul clemei (nu deteriorați cablul de alimentare)

4. Rotiți butonul în zona de apă caldă, indicatorul este iluminat, este pornită încălzirea

apei. Rotiți butonul în zona apei reci, indicatorul este fără lumină, fără încălzire apă.

|                    |             |
|--------------------|-------------|
| Tensiune nominală  | 230V AC     |
| Frecvență nominală | 50Hz        |
| Putere nominală    | 3000W       |
| Rezistent la apă   | IPX4        |
| Presiunea apei     | 0.04-0.5MPa |



**AVERTISMENT:** La prima utilizare vă rugăm să vă asigurați că în prima fază ați dat drumul la apa rece după care să faceți conectarea la energia electrică.

Datorită faptului că robinetul a fost testat individual, este posibil să existe puțină apă în interior.

Deseurile de echipamente electrice și electronice sunt o categorie specială de deseuri, colectarea, depozitarea, tratarea și reciclarea sunt importante deoarece se pot evita poluări ale mediului cu gaze de efect de seră sau metale grele, și care pot fi daunatoare sănătății.

